



Mod.880 PG

EN 13241-1



(89/106/CE)



USA GLISANTA PENTRU TEMPERATURI POZITIVE

CU GROSIMEA FOII 90 mm



SLIDING DOOR FOR POSITIVE TEMPERATURE

WITH 90 mm THICK WING

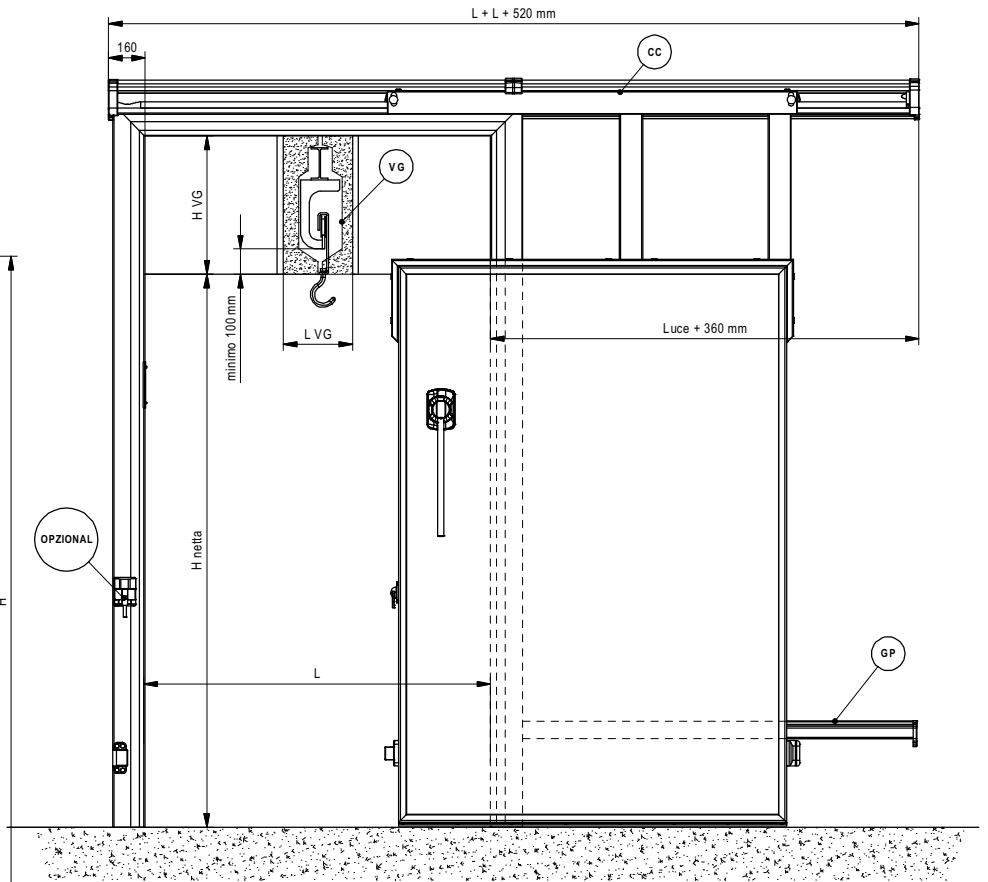
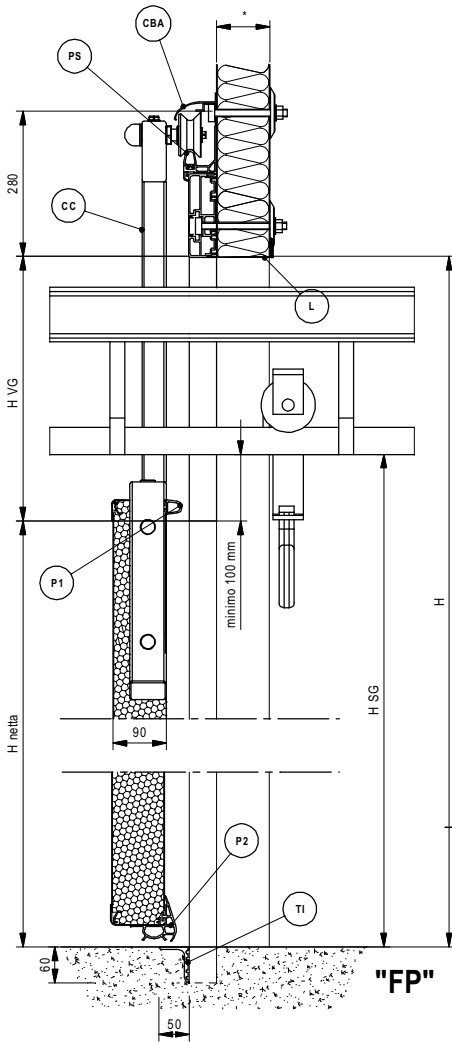


PORTE COULISSANTE POUR TEMPERATURE POSITIVE

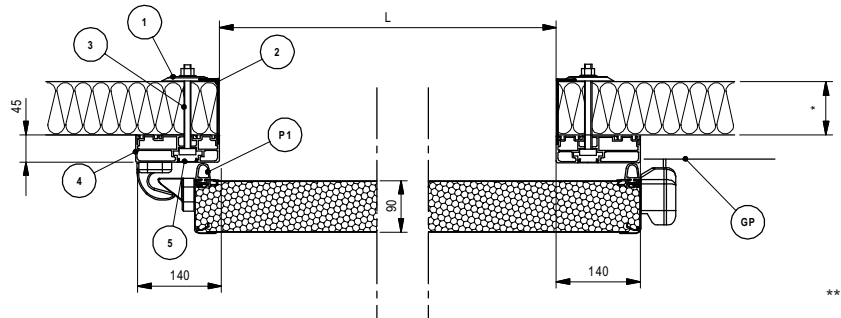
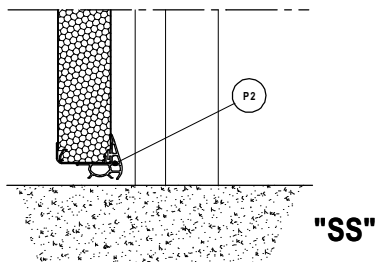
AVEC VANTAIL DE 90 mm D'ÉPAISSEUR

MIV INSULATING SYSTEMS s.r.l.

Depozitul tehnice și rezerva dreptului de a modifica proiectul fără notificare prealabilă. Schițele, dimensiunile, poziciile din desen și informațiile generale și nu reprezintă elemente de elaborare a proiectelor.
 Technical Department reserves the authorization to improve its products without notice. Drawings, dimensions, photos, on advertising depictions represent only general indications and not specific requirements to make projects.
 Le bureau Technique se réserve le droit de modifier le produit sans préavis. Plan, dimension, et photos sur les documents de publicités doit être considéré à titre indicatif et donc non lié à l'élaboration d'une projet définitive.



- | | | |
|------------------------|-------------------------|-----------------------------|
| 1 Saiba | 1 Washer | 1 Rondelle |
| 2 Tabla de acoperire** | 2 Bended metal sheet ** | 2 Tole d'habillage ** |
| 3 Tirant din nylon | 3 Nylon tensiod rods | 3 Tige de fixation en nylon |
| 4 Cadru din PVC | 4 PVC flate frame | 4 Bati plat en PVC |
| 5 Capac cadru | 5 Frame cover | 5 Bouchon du bati |



** OPTIONAL

	CARACTERISTICI TEHNICE		TECHNICAL FEATURES		CARACTERISTIQUES TECHNIQUES
*	Panou prefabricat de grosime variabila	*	Prefabricated panel	*	Paroi prefabriquée
P1	Garnitura perimetrala	P1	Perimetral gasket	P1	Joint perimetral
P2	Garnitura inferioara	P2	Lower gasket	P2	Joint inferieur au sol
TI	Prag din aluminiu	TI	Threshold	TI	Seuil en aluminium
GP	Ghidaj posterior din aluminiu	GP	Rear runner in aluminium profile	GP	Guide postérieur en aluminium anodisé
CBA	Protectie sina din aluminiu	CBA	Aluminium track cover	CBA	Chace-rail en aluminium anodisé
CC	'Gat de lebada' din INOX	CC	'Gooseneck' in stainless steel	CC	'Col de cigne' en acier inox
VG	Trecere cauciucata	VG	Hole with rubber for track meat passage	VG	Baie pour passage de rail fixe
PS	Role pentru glisare	PS	Sliding wheels	PS	Puiles de roulement